

- 每次手接触水或将手浸入水中之前应切断水中所有设备的电源。
- 只允许将型插头插在一个带保护引线触点的插座上。
- 本设备的电源电缆既无法修理也无法更换，如发现受损，应更换设备。
- 本设备只供用于室内。
- 小心！不允许在游泳池或浴缸内使用本设备。
- 只允许将本设备用于泵抽温度最高为摄氏 35 度的液体。

调节

朝最小及最大的方向（见图 1）旋转边缘滚轮杆，以便相应调节泵的功率。

护理

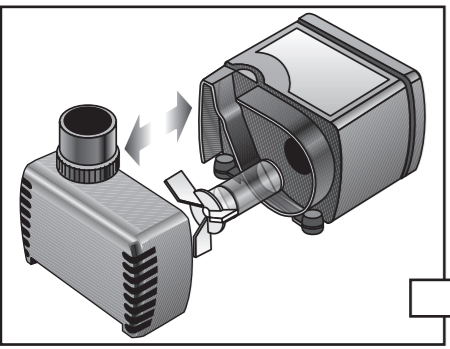
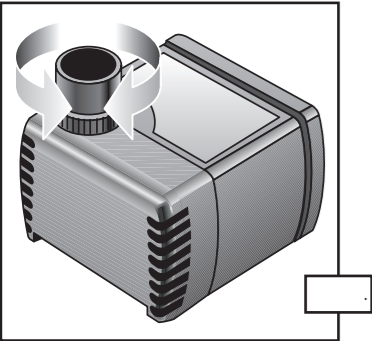
定期清洗过滤器、转子及泵外壳（见图 2），以防出现污垢及转垢沉积。电机已经完全被封闭，它具有过热自保功能，几乎无需维护。发生故障时，应首先检查电流的输入，连接点及电气设备的保护引线是否正常。若一切正常，则须清洗泵。

清洁

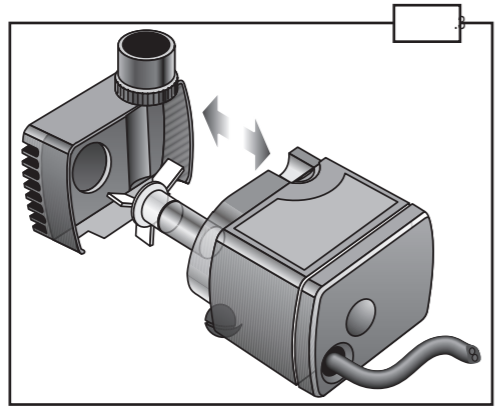
在进行任何操作前，首先应切断所有水中设备的电源，从电机外壳中取出过滤器，将之打开，从其文座中拔出转子（见图 3），然后用一把非金属刷小心地刷洗所有部件。如需清除可能存在的钙垢沉积，可以将过滤器部件放入醋或柠檬汁中浸泡数小时。

保证期

我们为水设备提供 24 个月的保证期。保证期始于购买本设备之日或此前设备首次试运行之日。保证书必须连同购买发票一起使用。我们的保证范围包括材料及加工错误。若保修要求起因于安装和操作错误、护理不当、受霜冻影响、钙质沉积或尝试修理不当等，我们将不提供保修。对于易损件（如转子）上的磨损损失也同样如此。我们只采用高品质的材料生产设备，若尽管如此，客户仍然对设备提出了合理的指责，则我们将根据自己的选择，对损坏部件提供免费维修或更新服务。我们保留收取装配费用的权利。原则上，只能由本公司或我们的特约维修行来提供保修服务。我们对因设备中断运行所致的后续损失不承担责任。需要我们提供保修服务时，客户可将要求保修的设备或零部件免费邮寄给我们，邮件中应附上购买发票、本保证证书以及对所指责错误的书面说明。若客户因运输损失提出指责，只有在货物送达时这一情况得到运输公司、铁路局或包裹邮递公司的确认后，我们才会将之转达。只有这样，我们才能从运输公司、铁路局或包裹邮递公司得到相应的赔偿。



	6	(Z 7
	L H	1 MAX
	M	(MAX
	M	



Инструкции за експлоатация

Инструкции за безопасност

- Преди свързването на уреда проверете дали работното напрежение (виж надписа) съпада с мрежовото напрежение.
- Експлоатация само с инсталиран защитен прекъсвач срещу недопустим утаен ток (макс. = 0.03a чувствителност).
- Преди допир с водата и потапане на ръцете прекъснете захранването на всички уреди, които са във водата.
- Помпата може да се включи само в контакт със защитни проводници.
- Мрежовият проводник на този уред не може нито да се поправа нито да се сменя; при повреда уредът трябва да се смени.
- Помпата е пригодна само за употреба в стаи и вътрешни помещения
- Внимание! Забранена е експлоатацията в басейни или вани.
- Помпата може да се използва само за течности с температура до 35 °C.

Регулиране

Завъртете контролния дост на минимум и максимум (виж фиг. 1), за да регулирате съответната мощност на помпата.

Обслужване

Периодично измивайте филтъра, ротора и корпуса на помпата (виж фиг. 2), за да се избегнат замърсявания и варовикови отлагания. Двигателят изцяло е запечатан и е осигурен срещу прегряване с автоматично реле и не изисква обслужване. При повреда първо проверете токозахранването, клемите и защитните прекъсвачи на електрическата инсталация. Ако всичко е наред, помпата трябва да се почисти.

Почистване

Първо прекъснете захранването на всички уреди, които работят под водата преди да започнете никакви работи. Свалете филтъра от корпуса на двигателя, отворете го и извадете ротора от неговия дръжак (виж. фиг. 3); след това внимателно измийте всички части с неметална четка. Ако е необходимо отстранете евентуалните варовикови отлагания, като поставите частите на филтъра за няколко часа в оцет или лимонев сок.

Гаранция

Нашата гаранцията за този уред е 24 месеца. Паранционният срок започва в деня на продажбата или преди това в деня на първото пукаване в експлоатация. Тази карта важи само с касовата бележка. Нашата гаранция се отнася за материални или производствени дефекти. Нашата гаранция не включва рекламациите вследствие на грешки при монтажа и експлоатацията както и недобро поддържане, измръзване, варовикови отлагания или неправомерни опити за ремонт както и всички щети от износване на износващите се части (напр. на ротора). В нашето производство се използват изключително качествени материали. Ако все пак уредът даде повод за основателна рекламация, Вие имате право по наш избор да искате безплатна поправка или смяна на дефектните части. Заглаваме си правото да начислим разходи за монтаж. Принципно ремонтите в гаранционния срок се извършват само от нас или от авторизиран от нас сервиз. Ние не отговаряме за косвени щети, причинени от изпускането на уреда. Ако предпочитате претичаня към нашата гаранция, изпратете ни с пощата преносим скотелния уред или част заедно с Вашата касова бележка, тази гаранционна карта и посочения дефект. Можем да приемем рекламации за транспортни щети само тогава, когато щетата се установи и потвърди при доставянето на стоката от спедицията, железниците или пощенската служба. Само тогава може да се предяви иск срещу спедицията, железниците или пощенската служба.

253

Инструкция по експлоатация

Предписания по технике безопасности

- Проверете подключение прибора, совпадает ли рабочее напряжение (см. надпис) с сетевым напряжением.
- Эксплуатация только с установленным автоматическим выключателем, срабатывающим при токе короткого замыкания (макс. чувствительность = 0,03).
- Перед каждым контактом с водой и погружением рук в воду следует отключать от сети все приборы, находящиеся в воде.
- Насос можно подключать только к штепсельной розетке с контактом защитной проводки.
- Сетевой кабель этого прибора нельзя ни ремонтировать, ни заменять; при повреждении прибор заменить на новый.
- Осторожно! Эксплуатация в плавательных бассейнах или ваннах не разрешается.
- Насос можно применять только для жидкостей с температурой до 35°С.

Регулировка

Вращайте контрольный рычаг по направлению к мин. и макс. (см. Рис. 1), чтобы настроить соответствующую мощность насоса.

Техобслуживание

Регулярно промывайте фильтр, ротор и корпус насоса (см. Рис. 2), чтобы избежать загрязнения и отложения известки. Двигатель полностью опечатан, предохранен от перегрева самозащитой и не требует техобслуживания. При неполадках сначала проверять подучу тока, подключения и автоматической выключатель электрической установки. Если всё в порядке, насос нужно очистить.

Чистка

Перед выполнением любых работ отключите все приборы, находящиеся под водой, от источника тока. Извлеките фильтр из корпуса двигателя, откройте его и снимите ротор с его опор (см. Рис. 2); затем тщательно промойте все детали с помощью неметаллической щетки. Если необходимо, удалите известковые отложения, поместив детали фильтра на несколько часов в известь или лимонную кислоту.

Гарантия

Для этого агрегата мы даём гарантию 24 месяца. Действие гарантии начинается в день продажи или ранее, в день первого ввода в эксплуатацию. Этот гарантийный документ действителен только вместе с кассовым чеком. Исполнение гарантии распространяется на брак материала или изготовления. Рекламации, причиной которых является неправильный монтаж или ошибки в обслуживании, недостаточное техобслуживание, повреждения вследствие мороза, известковой осадки или некачественной воды, также все повреждения, данным гарантией не являются. На нашем производстве применяется исключительно высококачественный материал. В случае если агрегат даёт повод для обоснованной рекламации, то Вы имеете право по нашему выбору на бесплатную компенсацию или замену дефектных деталей. Мы оставляем за собой право на начисление монтажных расходов. Гарантийный ремонт выполняется только в полномоченной нами ремонтной мастерской. Мы несём ответственность только за ущерб, возникший в результате выхода из строя прибора. Если Вы хотите воспользоваться нашей гарантией, пошлите нам franco-фрахт рекламационный агрегат или его деталь, с кассовым чеком, данным гарантийным документом и письменным указанием рекламационного дефекта. Рекламации по причине транспортных повреждений мы можем передать дальше только в том случае, если повреждение определено и подтверждено при доставке товара экспедицией, железной дорогой или курьерской службой. Только в это случае возможно предъявить претензии экспедиции, железной дороге или курьерской службе.

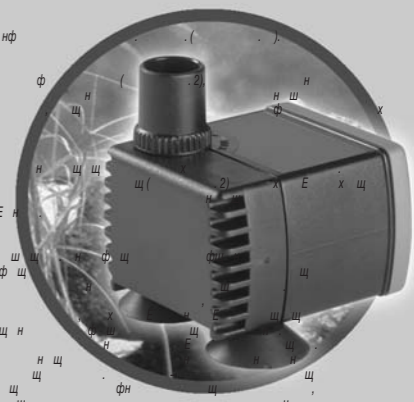
COO: 3301-2400

PIG GmbH
Postfach 2068
48469 Hörstel
Germany



Pondocompact 300

Pondocompact 300



PIG GmbH
Postfach 2068
48469 Hörstel
Germany